



Aktiengesellschaft Rogatschewskij-Anlage «Diaprojektor»
РУП "Рогачевский завод "Диaproектор"

DiaR PK-AS

Gebrauchsanweisung

6833.00.00.000-00

14. November 2020



Hinweis: Dieses Handbuch wurde aus dem russischen Original von der «LOOP Import optischer Geräte GbR» ins Deutsche übersetzt. Diese Betriebsanleitung dient dazu, den Benutzer mit den technischen Daten, der Konstruktion und den Betriebsvorschriften des Zielvisiers PK-AS (im Folgenden als Visier bezeichnet) vertraut zu machen.

Hinweis: Aufgrund von kontinuierlichen Verbesserungen am Design des Visiers kann es zu Veränderungen kommen, die nicht in dieser Betriebsanleitung dokumentiert sind.

Das Visier erfordert einen sorgfältigen Umgang. Zur Gewährleistung eines störungsfreien Betriebs des Visiers sollten Sie:

- niemals das Visier selbst zerlegen
- das Visier sauber halten, es vor Feuchtigkeit, plötzlichen Temperaturstürzen, und Erschütterungen, sowohl während des Einsatzes, als auch während des Transports und der Lagerung schützen
- für eine feste Montage auf der Waffe sorgen
- das Visier während Betriebspausen ausschalten
- die Batterie bei längerer Lagerung entfernen

Inhaltsverzeichnis

1	Aufbau und Bedienung des Visiers	3
1.1	Einsatzgebiet	3
1.2	Technische Daten	4
1.3	Lieferumfang	5
1.4	Aufbau und Inbetriebnahme	5
1.5	Kennzeichnung	6
2	Gebrauchshinweise	6
2.1	Betriebsvorbereitung	6
2.1.1	Installation und Austausch von Batterien	6
2.1.2	Montage des Visiers	7
2.1.3	Einschießen	8
2.2	Arbeit mit dem Einstellmechanismus	8
3	Wartung	9
3.1	Technische Inspektion	9
3.2	Laufende Wartung	9
3.3	Mögliche Fehlfunktionen und deren Behebung	10
4	Handhabungs- und Lagerrichtlinien	11
5	Abnahmebescheinigung	11
6	Garantieerklärung	12
6.1	Konformität	12
6.2	Garantieansprüche	12

1 Aufbau und Bedienung des Visiers

1.1 Einsatzgebiet

Das Jagdvisier PK-AS (im folgenden nur «Visier» genannt) ist für das gezielte Schießen auf den Jagdkarabinern «Saiga», «Tiger» und «Vepr» bestimmt. Das Visier ermöglicht es, die Waffe schnell und präzise auf das Ziel zu richten und unter verschiedenen Wetterbedingungen bei Lufttemperaturen von -20°C bis $+40^{\circ}\text{C}$ zu schießen.

Die Verwendung des Absehens, das bei eingeschalteter Hintergrundbeleuchtung rot ist, kann die Zielgeschwindigkeit und Schussgenauigkeit erheblich erhöhen.

1.2 Technische Daten

Technische Daten	PK-AS
Min. sichtbare Vergrößerung, Faktor	1x
Min. Winkel des Sichtfeldes, Grad	13°
Abstand der Austrittspupille, mm	119±5 mm
Min. Durchmesser der Austrittspupille, mm	15,5±0,8 mm
Versorgungsspannung der Absehen-Beleuchtung, Volt	2,4 - 3 V
Stromquelle (Batterie)	2x CR1,018 oder SR44
Einstellbereich der Zielwinkel, Winkelminuten	0 - 30 '
Skalenteilung zur Eingabe von Zielwinkeln	2 '
Horizontaler Einstellbereich, Winkelminuten	±30 '
Vertikaler Einstellbereich, Winkelminuten	±15 '
Max. Gesamtabmessungen, mm	132x52x130 mm
Maximales Gewicht, kg	0,45
Edelmetallgehalt Gold, g	0,002 g
Edelmetallgehalt Silber, g	0,630 g
Aluminium und Aluminiumlegierungen, g	340 g

Hinweis: Ein Mil (ein Tausendstel) bezeichnet den Winkel, unter dem ein 1 m langes Objekt sichtbar ist, das sich in einer Entfernung von 1000 m befindet.

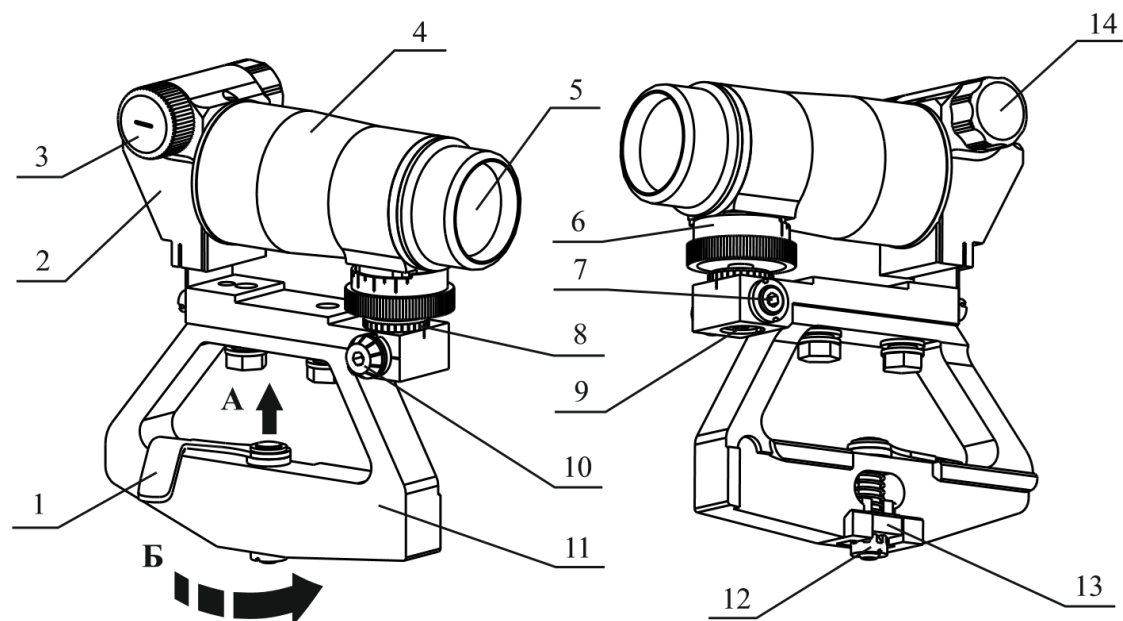
1.3 Lieferumfang

Name	Stückzahl
Zielvisier	1 Stck.
Batterie (2x CII 0,18) ¹	2 Stck.
Bedienungsanleitung	1 Exemplar
Transporttasche	1 Stck.
Verpackungskarton	1 Stck.
Arretierwerkzeug	1 Stck.

¹Lieferung auf Anfrage

1.4 Aufbau und Inbetriebnahme

Das Aussehen des Zielvisiers ist in Abbildung 1 dargestellt. Das Visier ist ein Zielfernrohr mit mechanischer Einstellung von Zielwinkeln und Seitenkorrekturen.



¹ Klemmhebel; ² Objektiv; ³ Batteriefachdeckel; ⁴ Gehäuse; ⁵ Okular; ⁶ Einstellrad für den Zielwinkel; ⁷ Schraube (Sperr); ⁸ Skala für die vertikale Korrektur; ⁹ Vertikale Einstellschraube; ¹⁰ Horizontale Einstellschraube; ¹¹ Halterung; ¹² Mutter; ¹³ Fixierschieber; ¹⁴ Schalter;

Abbildung 1: Aufbau des PK-AS

Die Basis des Visiers ist ein Metallgehäuse (4), in dem die wichtigsten Teile und Baugruppen befestigt sind: Objektiv (2), Batteriefach, Ausrichtmechanismen und Okular (5).

Zielwinkel werden durch Drehen des Handrads (6) eingegeben, bis die erforderliche Aufteilung der Zielwinkeleingabeskala mit der Linie auf dem Visierkörper ausgerichtet ist. In diesem Fall sollte ein Klicken zu spüren sein, das die Fixierung der Skala in dieser Position anzeigt. Die Einteilung der Skala wird in Winkelminuten angegeben.

Die vertikale Ausrichtung des Visiers beim Schießen erfolgt durch Drehen der Schraube (9). Beim Drehen der Schraube (9) um eine Teilung der Skala (8) wird die vertikale Einstellung um 0-00,5 (5 cm bei 100 m Reichweite) eingeführt.

ANMERKUNG: 0-01 (ein Tausendstel) ist der Winkel, unter dem ein 1 m langes Objekt sichtbar ist, das sich in einer Entfernung von 1.000 m befindet.

Die horizontale Einstellung beim Schießen erfolgt durch Drehen der Schraube (10), wenn die Schraube (7) um eine oder zwei Umdrehungen gelöst wird. Beim Drehen der Schraube (10) um eine Teilung der Skala erfolgt die Korrektur um 0-00,75 (7,5 cm bei 100 m Entfernung).

Die Schrauben (7), (9) und (10) werden mit dem im Lieferumfang des Zielfernrohrs enthaltenen Arretierwerkzeug gedreht.

Die Montage des Visiers an der Waffe erfolgt durch Montage der Montageklammer (11) an der Seitenschiene des Waffentyps «Schwalbenschwanz».

Das Einschalten der Hintergrundbeleuchtung und die Einstellung der Visierpunkthelligkeit erfolgt durch Drehen des Schalters (14).

Das Visierokular ist in Bezug auf den Zielpunkt in einer Position von -0,75 bis -0,5 Grad fixiert. Die Helligkeit des Absehenpunktes wird durch Drehen des Schaltknopfes im Uhrzeigersinn erhöht. Die Beleuchtung wird in den Extrempositionen der Griffführung abgeschaltet, wenn die Markierung auf dem Griff mit einer beliebigen Markierung auf dem Absehenkörper kombiniert wird.

ACHTUNG! IM SCHALTER BEFINDET SICH EIN ROTATIONSBEGRENZER. UM EIN BRECHEN DES SCHALTERS ZU VERMEIDEN, WENDEN SIE KEINE ÜBERMÄßIGE KRAFT AUF DEN SCHALTER IN SEINER ÄUßERSTEN POSITION AN.

1.5 Kennzeichnung

Auf dem Visier oder auf der Montageklammer befindet sich eine Markierung, die den abgekürzten Namen des Absehen (PK-AS), das Warenzeichen des Herstellers, die Aufschrift MADE IN BELARUS und die Fabriknummer des Visiers enthält.

2 Gebrauchshinweise

2.1 Betriebsvorbereitung

2.1.1 Installation und Austausch von Batterien

Der elektrische Stromkreis der Strichplattenbeleuchtung wird von zwei Batterien des Typs CII 0,18 bzw. SR44 mit einer Nennspannung von 3V gespeist.

Achtung! Beim Einsetzen oder Entfernen der Batterie sollte das Visier ausgeschaltet sein. Achten Sie unbedingt auf die Polarität der Batterien und setzen Sie die alten und neuen Batterien nicht zusammen ein.

Für die Installation und den Austausch der Batterien sind die folgenden Richtlinien zu beachten:

- Schrauben Sie den Deckel des Batteriefachs (3) ab (Abbildung 1).
- Entfernen Sie (falls erforderlich) die entladenen Batterien.
- Legen Sie die neuen Batterien in das Batteriefach ein und beachten Sie dabei die Polarität (auf dem Gehäuse des Batteriefachs angegeben).
- Schrauben Sie den Deckel des Batteriefachs (3) fest zu.

Im Falle eines signifikanten Helligkeitsabfalls der Absehenbeleuchtung ist es notwendig, die Batterien auszutauschen.

Achtung! Bei längeren Betriebspausen ist es zwingend erforderlich, die Batterien aus dem Batteriefach zu entfernen.

2.1.2 Montage des Visiers

Das Visier wird an der Waffe montiert, indem die Montageklammer (11) an der seitlichen Führungsschiene vom Typ «Schwalbenschwanz» befestigt wird. In diesem Fall sollte der Abstand von der Okularlinse zum Auge beim Zielen zwischen 114 und 124 mm liegen. Um das Visier auf eine Waffe zu montieren müssen folgende Schritte durchgeführt werden:

- Bewegen Sie die Klemmhebel (1) zur Seite (in Richtung von Pfeil B), indem Sie sie in Richtung von Pfeil A drücken
- den Schlitz in der Bügelklemmvorrichtung auf die Führungsstange der Waffe ausrichten, das Visier bis zum Anschlag nach vorne schieben und sichern, durch leichten Druck auf den Klemmhebel (1) in Richtung des Pfeils A, wieder aufsetzen, bis es vollständig durch das Schloss gesichert ist (es sollte ein Klicken zu hören sein).

Das Visier muss fest an der Waffe angebracht sein.

Beim Abnehmen des Visiers ist es auch notwendig, es zur Seite zu schieben, indem man zuerst den Klemmhebel (1) in Pfeilrichtung A drückt.

Um die Montageklammer an die Waffe anzubringen, ist es notwendig:

- um das Zielfernrohr von der Waffe zu entfernen;
- durch Drücken des Schiebers 13 in Richtung des Pfeils A die Mutter 12 um eine solche Anzahl von Zähnen bewegen, dass eine feste Fixierung des Visiers auf der Waffe gewährleistet ist. Wenn die Mutter im Uhrzeigersinn gedreht wird, erhöht sich in diesem Fall die Kraft, mit der der Schieber (13) die Halterung an der Montageschiene klemmt.

2.1.3 Einschießen

Folgende Schritte sind zum Einschießen notwendig:

- Montieren Sie das Zielvisier auf die Waffe
- Stellen Sie das Ziel auf dem Schießstand etwa in 100 Meter Entfernung auf
- Schalten Sie die Beleuchtung des Zielpunktes ein
- Richten Sie die Waffe mit dem Visier auf das Zentrum der Zielscheibe
- Stellen Sie die Skala der Zielwinkel (6) auf «0» ein
- Wenn die Mitte des Ziels nicht mit dem Zielpunkt übereinstimmt, lösen Sie die Schraube (7) um eine oder zwei Umdrehungen. Halten Sie das Einstellrad mit der Skala (6) auf «0» fest und drehen Sie das Handrad (9), um das Absehen vertikal auszurichten, und drehen Sie das Handrad (10) um es horizontal auszurichten. Ziehen Sie dann die Schraube (7) fest.
- Feuern Sie drei oder vier Kontrollschüsse ab während Sie genau auf den Zielpunkt zielen
- Bestimmen Sie den Point of Impact (POI)
- Wenn der POI in eine Richtung um mehr als den zulässigen Wert für Ihren Waffentyp abweicht, lösen Sie die Schraube (7) um ein oder zwei Umdrehungen und halten Sie das Einstellrad (6) mit der Skala fest, um den POI vertikal (Einstellrad 9) oder horizontal (Einstellrad 10) auf den Zielpunkt auszurichten.
- Ziehen Sie die Schraube (7) wieder fest
- Überprüfen Sie die Korrektheit der Ausrichtung des Visiers durch wiederholtes Schießen.

2.2 Arbeit mit dem Einstellmechanismus

Das Zielen mit dem Visier erfolgt durch Bewegen der Waffe mit dem Visier in vertikaler und horizontaler Richtung.

Beim Zielen muss die Entfernung zum Ziel anhand der Abmessungen des Absehens bestimmt werden.

Das Zielwinkel-Einstellrad muss auf die Markierung gesetzt werden, die dem berechneten Höhenwinkel (Korrekturen für Geschossballistik, Temperatur usw.) für eine bestimmte Entfernung zum Ziel entspricht. Richten Sie den oberen Teil der mittleren Zielmarkierung (Punkt) der Visiermarke auf das Ziel aus. Geben Sie einen Schuss ab.

3 Wartung

Um einen störungsfreien Betrieb des Visiers zu gewährleisten, sowie die Ursachen für den vorzeitigen Verschleiß von Komponenten und Teilen zu erkennen und zu beseitigen, ist es notwendig, eine rechtzeitige technische Inspektion und Wartung des Visiers durchzuführen.

3.1 Technische Inspektion

Die Technische Inspektion wird während der laufenden Wartung durchgeführt, um den technischen Zustand des Visiers zu bestimmen und um Mängel rechtzeitig zu erkennen und zu beseitigen. Während der technischen Inspektion ist es notwendig:

- das Visier von außen zu inspizieren (keine Risse, Dellen oder Korrosionsspuren auf den Außenflächen)
- den Zustand der optischen Oberflächen zu überprüfen: Es dürfen sich keine Risse, Fettflecken, Schmutz oder verschiedene Ablagerungen auf dem Objektiv und dem Okular befinden
- den Zustand der Batterien und Kontakte zu überprüfen: Es darf keine Oxidation oder Salzablagerungen auf den Kontakten geben
- die Spannung an jeder Batterie überprüfen: Wenn die Gesamtspannung unter 2,4 V liegt, ersetzen Sie die alten Batterien durch neue, geeignete Batterien
- durch Drehen des Schalters (14) die Funktion der Absehenbeleuchtung überprüfen.
- die Funktionsfähigkeit des Handrads (6) durch Einstellen aller verfügbaren Markierungen auf der Skala zu überprüfen
- die Unversehrtheit und Zuverlässigkeit der Visierbefestigung an der Waffe zu überprüfen (das Spiel in der Befestigung darf nicht zu groß sein)

3.2 Laufende Wartung

Die laufende Wartung des Visiers erfolgt nach der Benutzung und mindestens einmal halbjährlich bei längerer Lagerung des Visiers.

Während der laufenden Wartung ist es notwendig, eine technische Inspektion des Absehen gemäß Abschnitt 3.1 durchzuführen und, falls erforderlich, die folgenden Arbeiten durchzuführen:

- Wischen Sie Staub, Schmutz und Feuchtigkeit auf dem Visier ab
- Reinigen Sie die Außenflächen von Metallteilen und fetten Sie unlackierte Teile nach der Reinigung mit einer dünnen Schicht GOI-54p-Fett ein (GOST 3276-89).
- Reinigen Sie die Kontakte unter den Batterien mit Alkohol oder einem alkoholischen Äthergemisch

- Reinigen Sie die Außenflächen der optischen Teile des Zielfernrohrs mit einem speziell entwickelten Mikrofasertuch aus dem mitgelieferten Zubehörsatz. Es ist auch zulässig, ein weiches Baumwolltuch oder mit Alkohol oder einer Äthermischung befeuchtete Watte zu verwenden.

3.3 Mögliche Fehlfunktionen und deren Behebung

Mögliche Funktionsstörungen und die Methoden zu ihrer Beseitigung sind in Tabelle 1 dargestellt. Falls es unmöglich ist, Störungen mit den unten aufgeführten Methoden zu beheben, sollte das Visier zur Reparatur an das Servicezentrum geschickt werden.

Tabelle 1: Hinweise zur Fehlerbehebung

Defekt / Symptome	Mögliche Ursache	Methode zur Behebung
Die Strichplattenbeleuchtung funktioniert nicht	Die Batterie ist vollständig entladen	Die Batterie austauschen
	Die Kontaktflächen der Batterie oder die Kontakte im Batteriefach des Visiers sind oxidiert	Reinigen Sie die Kontaktflächen
	Die Kontaktflächen der Batterie oder die Kontakte im Batteriefach des Visiers sind oxidiert	Reinigen Sie die Kontaktflächen
Verminderung der Zielmarkenhelligkeit	Die Batterie ist entladen	Ersetzen Sie die Stromquelle
Unschärfes oder unklares Bild	Beschlagen oder Verunreinigung der optischen Außenflächen des Okulars oder der Linse	Mit weicher Baumwolle oder Watte reinigen
Looser Sitz	Das Visier ist lose an der Waffe befestigt. Die Schraube (7) war nicht fest genug angezogen.	Bringen Sie die Montageklammer an. Ziehen Sie die Schraube (7) an.

4 Handhabungs- und Lagerrichtlinien

Während der Lagerung sowie in den Betriebspausen muss das Visier in einer Tragetasche verpackt sein.

Bei der Lagerung müssen die Batterien aus dem Visier entfernt werden.

Vor der Inbetriebnahme des Visiers ist das Absehen in der Verpackung des Herstellers bei einer Umgebungslufttemperatur von +5°C bis +40°C und einer relativen Luftfeuchtigkeit von nicht mehr als 80% zu lagern.

Wenn Sie das Visier ohne Verpackung lagern, muss eine Lufttemperatur von +10°C bis +35°C und eine relative Luftfeuchtigkeit von nicht mehr als 80% vorherrschen.

Die Luft im Lagerbereich des Visiers darf keine Dämpfe von Säuren, Laugen, korrosiven Gasen oder anderen schädlichen, Korrosion verursachenden Verunreinigungen enthalten. Wird das Visier über einen längeren Zeitraum gelagert, sollte periodisch, mindestens einmal alle sechs Monate, eine Wartung gemäß Abschnitt 3 dieses Handbuchs durchgeführt werden.

Das in der Transporttasche verpackte Visier kann mit jeder Art von Transportmittel über beliebige Distanzen transportiert werden.

Während des Transports muss das Visier vor Nässe und Sonneneinstrahlung geschützt werden, und es müssen Maßnahmen getroffen werden, um mechanische Schäden am Visier zu vermeiden.

5 Abnahmebescheinigung

Das Jagdvisier PK-AS, Seriennummer _____, wurde gemäß der Spezifikation TY PB 400046055.017-2004 hergestellt, akzeptiert, als gebrauchsfähig zugelassen und verpackt.

Datum der Herstellung _____

Qualitätsprüfer

(Unterschrift, Stempel)

Jahr, Monat, Datum

Packer

(Unterschrift, Stempel)

Jahr, Monat, Datum

Verkauft von

(Unterschrift, Stempel)

Jahr, Monat, Datum

6 Garantieerklärung

6.1 Konformität

Der Hersteller garantiert, dass das Visier die Anforderungen der technischen Spezifikationen ТУ РБ 400046055.017-2004 erfüllt, sofern die in diesem Handbuch festgelegten Regeln für Betrieb, Wartung, Transport und Lagerung eingehalten wurden.

6.2 Garantieansprüche

Die Garantiezeit des Visiers beträgt 2 Jahre ab Verkaufsdatum.

In Ermangelung des Verkaufsdatums und des Stempels der Handelsorganisation wird die Garantiezeit ab dem Herstellungsdatum des Visiers durch den Hersteller berechnet.

Die Garantiezeit gilt nicht für die Batterien und ein Ausfall der Batterien ist kein Grund für Reklamationen.

Die Garantiezeit für die Aufbewahrung in der Verpackung des Herstellers beträgt 2 Jahre ab dem Herstellungsdatum.

Während der Garantiezeit hat der Eigentümer Anspruch auf eine kostenlose Reparatur, vorausgesetzt, dass die Bedienungsanleitung in diesem Handbuch befolgt wurde.

Adresse für Qualitätsansprüche:

OAO «DIAPROEKTOR ROGACHEVSKII ZAVOD »
Ulitsa Lenina 142, Rahachow 247675, Republik Belarus
Tel: +375 2339 3-40-08
Fax: +375 2339 3-41-69

Hinweis: Batterien werden durch eine zusätzliche Vereinbarung mit dem Großhändler (Händler) geliefert, der für die individuelle Verpackung jedes Produkts verantwortlich ist.